

プリムローズ
Primrose



プリムローズ SD-1 認証番号 219AIBZX00087000



株式会社 **新デンタルサービス**

Primrose プリムローズ

シンプルで高性能と快適性を備えたデンタルユニット

〔チェアー〕

- 患者さんの頭部や背中へのズレを抑える設計になっております。
- メモリー装置の採用で任意にチェアーのポジション設定が出来ます。
- 上下動のストロークでお子様やお年寄りの患者にも楽に乗り降り出来ます。
- ヘッドレストは患者の身長に合わせられることはもちろん幼児にも対応出来るようになっております。
- アシスタント側のスイッチで上下動とリクライニングが出来ます。



〔マウントユニット〕

- カウンターバランス式アームを採用、上下、左右と診療しやすい位置に固定出来ます。
- シンプルなテーブルで機能が豊富である。
- インストルメントホルダーにはエンジン用1ヶ、タービン用2ヶ、シリンジ用1ヶ標準整備オプションにてホルダー追加可能。
- アシスタント側シリンジ、バキューム、排唾グリッパ各1ヶ。

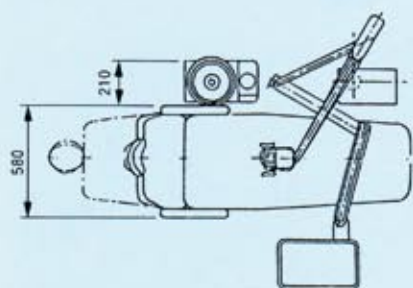


〔ライティング〕

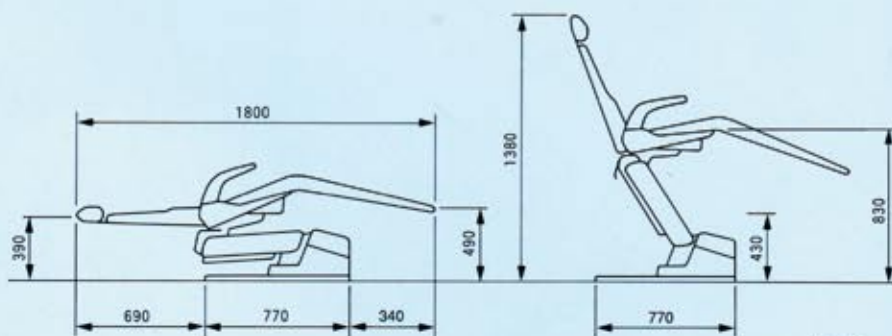
- ワンタッチの軽い動きで照明の位置を決められます。
- 照度切り替え式
- ハロゲン電球 12V 50W



寸法図



総重量 150kgs



単位：mm

※カタログ掲載商品の仕様及び外観は改良のため予告なく変更されることがあります。



総発売元

株式会社 **新デンタルサービス**

本社 〒115-0051 東京都北区浮間2-20-5

TEL.03-3968-0656 FAX.03-3968-0488

製造元

有限会社 **新デンタル工業**

〒115-0051 東京都北区浮間2-20-5

製造業許可番号 13BZ6213